



«Утверждаю»

Директор КФ МГТУ им. Н.Э. Баумана

А.В. Царьков

« 30 » сентября 2020 г.

Структура и содержание варианта экзаменационного задания для проведения вступительных испытаний в магистратуру КФ МГТУ им. Н.Э. Баумана по направлению «Информатика и вычислительная техника» (кафедра ИУК2)

### Типовой вариант

- Вопрос №1. Перечислите основные свойства объектно-ориентированной технологии программирования. (8 баллов)
- Вопрос №2. Дайте определение жизненного цикла программного обеспечения. (8 баллов)
- Вопрос №3. Дайте краткую характеристику модели ISO/OSI. (8 баллов)
- Вопрос №4. Дайте определение операционной системы. (8 баллов)
- Вопрос №5. Дайте определение базы данных. Перечислите типы баз данных. (8 баллов)
- Вопрос №6. Изобразите архитектуру ЭВМ фон Неймана. (8 баллов)
- Вопрос №7. Перечислите основные преимущества нейронных сетей, как логического базиса алгоритмов решения сложных задач. (12 баллов)
- Вопрос №8. Опишите множественный доступ в беспроводной сети. (12 баллов)
- Вопрос №9. Какое число загорится на цифровом индикаторе (рис.1)? (12 баллов)

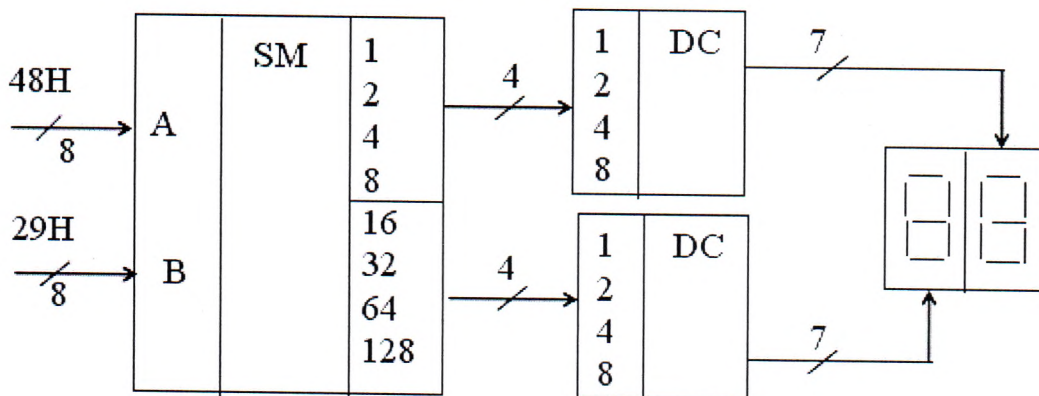


Рисунок 1. Цифровой индикатор.

- Вопрос №10. Создается класс Tree (бинарное дерево). Информационная часть узла дерева содержит целое число. Тестирование класса выполняется с помощью меню, которое позволяет сформировать дерево, вывести содержимое его узлов в порядке возрастания, найти узел по ключу, вывести содержимое листьев дерева (вершин, не имеющих потомков). (16 баллов)